

Модель ОММ 003.000.000

Технические параметры и исполнение соответствуют требованиям БДС EN 1837:2002 (касающийся безопасности светильников для станков и соответствующий европейским стандартам МЭК 598-1 и EN 60598-1), БДС 8345-83, БДС 8502 - 84. Производимые светильники имеют 3-тий класс защиты (светильники, работающие с безопасно низким напряжением).

Обязательная маркировка, указанная на наклейке, согласована с требованиями этих стандартов.

Характеристики:

Источник света	Галогенная дихроичная лампа с цоклем G 5.3 - 12V / 35W
Корпус светильника	Стеклонасыщенный полиамид ПАС 30
Степень защиты	IP 54 (защищены против проникновения пыли и влаги под любым наклоном)
Клемма для зануления гибкого шлангового соединения	Влагонепроницаемый выключатель на корпусе светильника
Класс защиты	III
Кондиционированное исполнение	N, IV

Варианты исполнения

С гибким шланговым соединением L 500 mm, ф16 mm

ОММ 003.001.010 - с клеммой, без выключателя

ОММ 003.001.011 - с клеммой, с выключателем

ОММ 003.001.001 - без клеммы, с выключателем

ОММ 003.001.000 - без клеммы, без выключателя

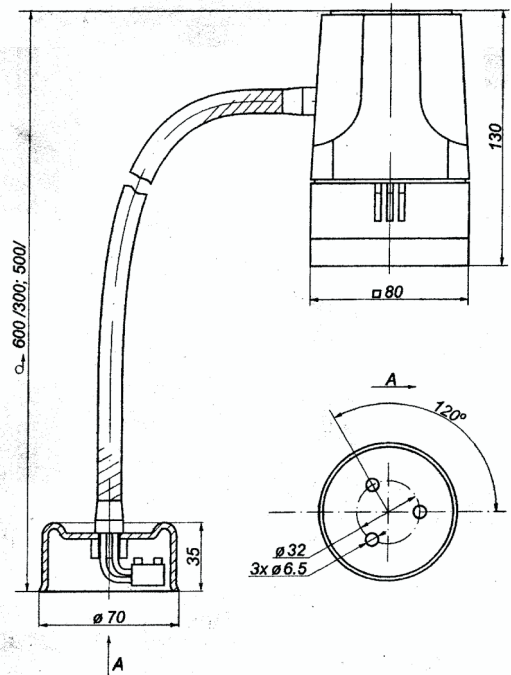
С гибким шланговым соединением L 600 mm, ф18 mm

ОММ 003.002.010 - с клеммой, без выключателя

ОММ 003.002.011 - с клеммой, с выключателем

ОММ 003.002.001 - без клеммы, с выключателем

ОММ 003.002.000 - без клеммы, без выключателя



Светотехническая характеристика светильника с источником света типа ХДЛ с цоколем G 5.3 12V/35 W

Расстояние до освещаемой поверхности	Средняя освещенность	Диаметр светового пятна
--------------------------------------	----------------------	-------------------------

