

Модел ОММ 003.000.000

Техническите параметри и изпълнение съответстват на изискванията на БДС EN 1837:2002 (третиращ безопасността на осветители за машини и отговарящ на европейските стандарти МЕК 598-1 и EN 60598-1), БДС 8345-83, БДС 8502 - 84. Произвежданите осветители са със защита 3 клас (осветители, работещи с безопасно ниско напрежение).

Задължителната маркировка, нанесена върху стикера, е съобразена с изискванията на тези стандарти.

Характеристики:

Светлоизточник	волфрам-халогенна лампа с дихроичен рефлектор с цокъл G 5.3 - 12V / 35W
Корпус на осветителя	стъклонапълнен полиамид ПАС 30
Степен на защита	IP 54 (защитени срещу проникване на прах и влага под всякакъв наклон)
Клема за зануляване на гъвкавото шлангово съединение	
Влагозащитен ключ на корпуса на осветителя	
Клас на защита	III
Климатично изпълнение	N, IV

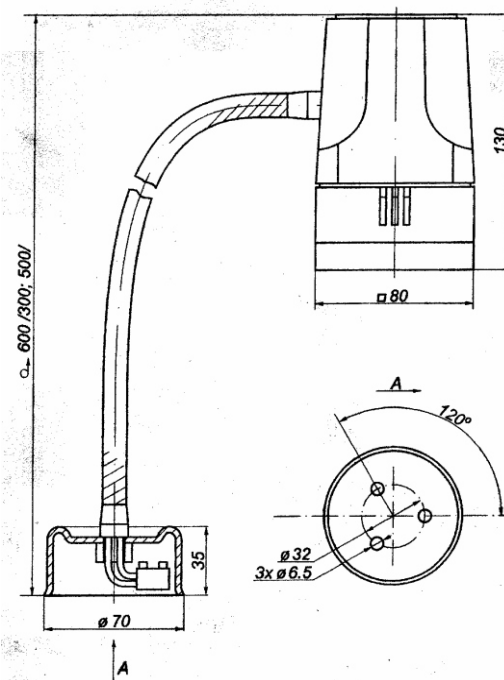
Варианти на изпълнение

С гъвкаво шлангово съединение L 500mm, ф16mm

- ОММ 003.001.010 - с клема, без ключ
- ОММ 003.001.011 - с клема, с ключ
- ОММ 003.001.001 - без клема, с ключ
- ОММ 003.001.000 - без клема, без ключ

С гъвкаво шлангово съединение L 600mm, ф18mm

- ОММ 003.002.010 - с клема, без ключ
- ОММ 003.002.011 - с клема, с ключ
- ОММ 003.002.001 - без клема, с ключ
- ОММ 003.002.000 - без клема, без ключ



Светотехническа характеристика на осветител със светлоизточник тип ВХЛ с дихроичен рефлектор 35W

Разстояние до осветяваната повърхност	Средна осветеност	Диаметър на светлинното петно
---------------------------------------	-------------------	-------------------------------

